



# JCB DUMPSTER | TD7/TDI0/TDI0SL



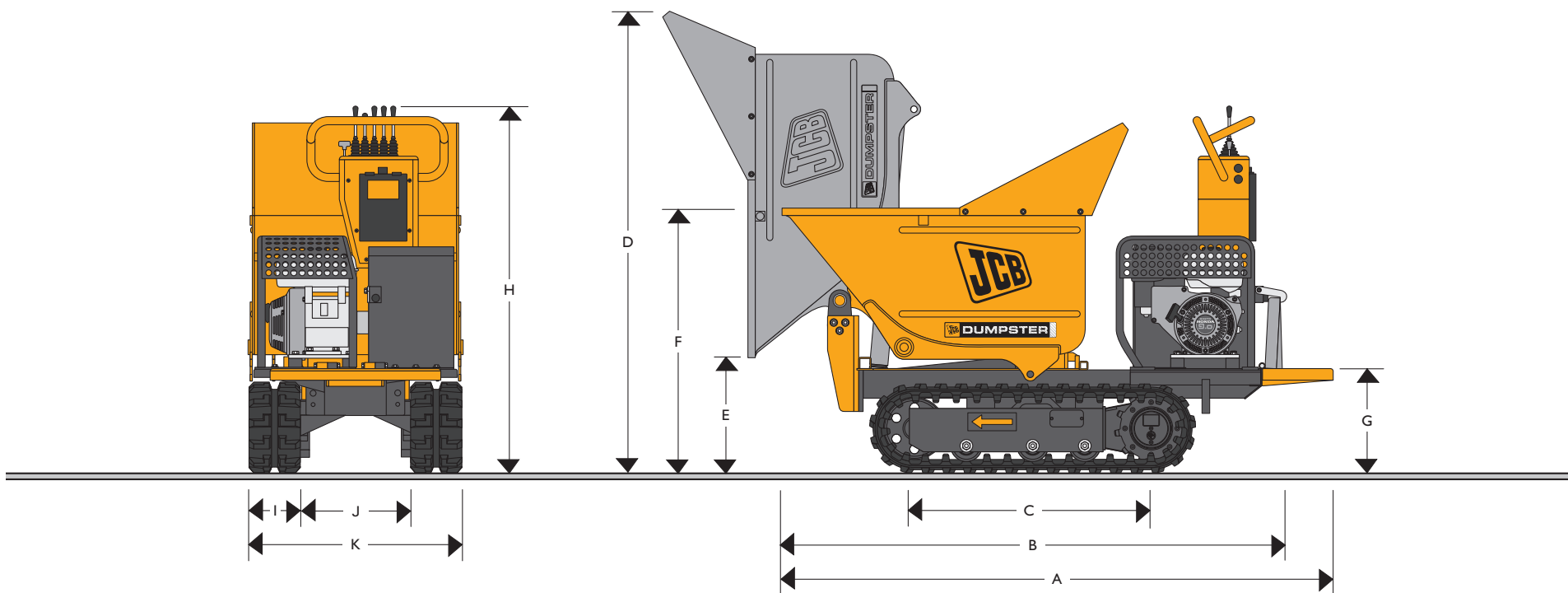
MAX. MOTORLEISTUNG

7kW – 9kW (13 PS)

MAX. NUTZLAST:

710kg – 800kg

## ABMESSUNGEN – TD7



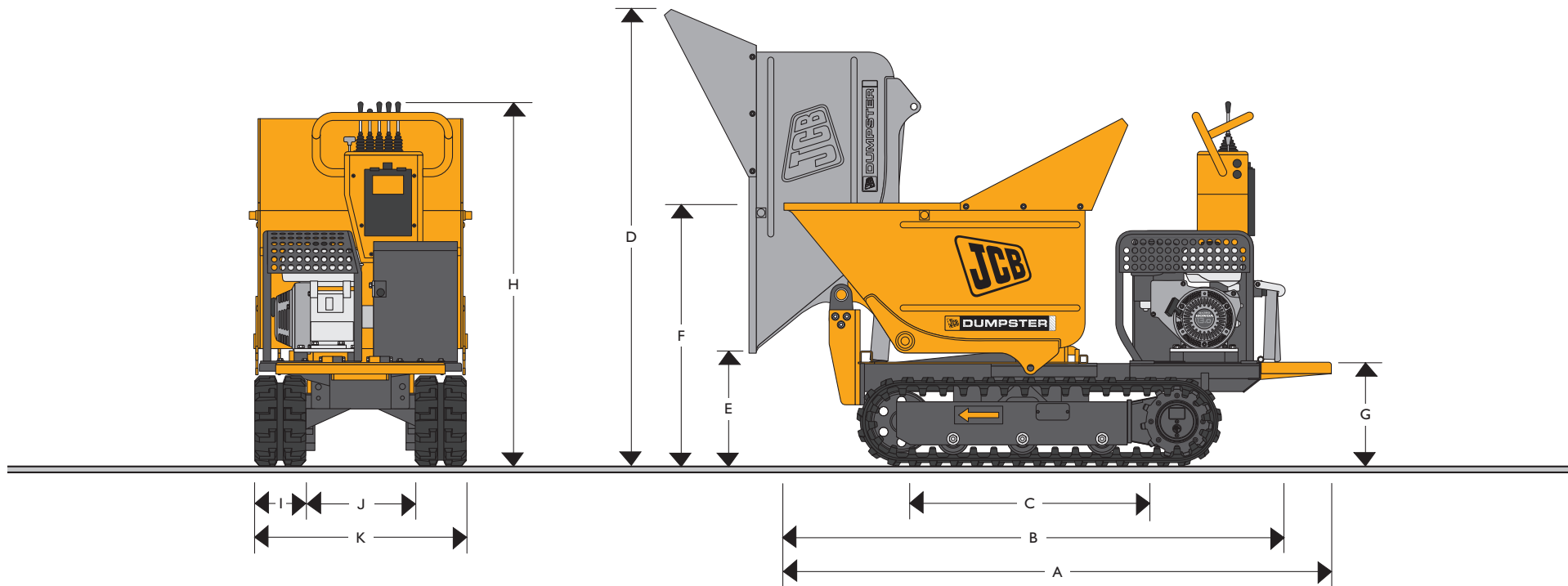
## ABMESSUNGEN – TD7

Modell	TD7
	mm
A Gesamtlänge, abgekl. Plattform	1945
B Gesamtlänge, hochgekl. Plattform	1810
C Kettenaufstandslänge	865
D Maximale Höhe (Mulde gekippt)	1590
E Überladehöhe (Mulde gekippt)	470
F Ladekante (Mulde in Transportstellung)	940

Modell	TD7
	mm
G Bediener Plattform Höhe	370
H Gesamthöhe (Transport Position)	1245
I Kettenbreite	180
J Ketteninnenbreite	390
K Maschinenbreite	755



ABMESSUNGEN – TD10



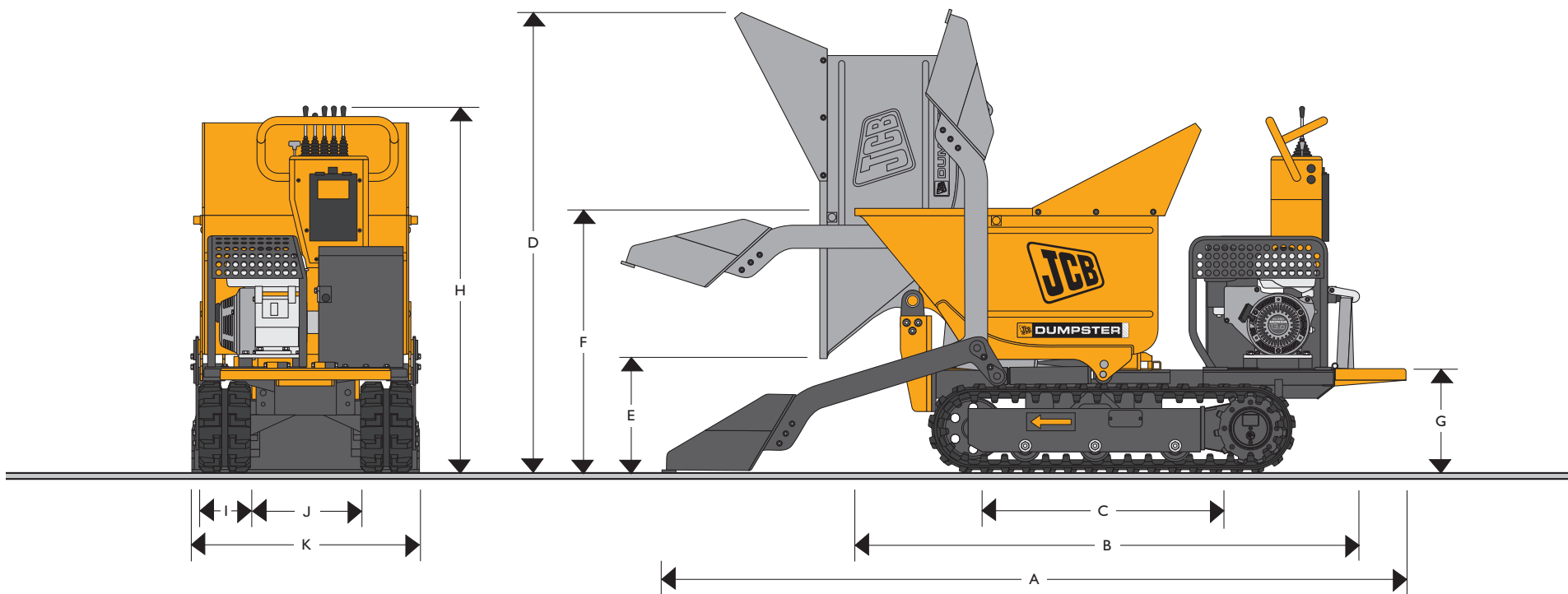
ABMESSUNGEN – TD10

Modell	TD10
	mm
A Gesamtlänge, abgekl. Plattform	1945
B Gesamtlänge, hochgekl. Plattform	1810
C Kettenaufstandslänge	940
D Maximale Höhe (Mulde gekippt)	1590
E Überladehöhe (Mulde gekippt)	470
F Ladekante (Mulde in Transportstellung)	940

Modell	TD10
	mm
G Bediener Plattform Höhe	370
H Gesamthöhe (Transport Position)	1245
I Kettenbreite	180
J Ketteninnenbreite	390
K Maschinenbreite	785



ABMESSUNGEN – TD10SL



ABMESSUNGEN – TD10SL

Modell	TD10SL	Modell	TD10SL
	mm		mm
A Gesamtlänge, abgekl. Plattform und Ladeschaufel unten	2610	G Bediener Plattform Höhe	370
B Gesamtlänge, hochgekl. Plattform und Ladeschaufel oben	1810	H Gesamthöhe (Transport Position)	1245
C Kettenaufstandslänge	940	I Kettenbreite	180
D Maximale Höhe (Mulde gekippt)	1590	J Ketteninnenbreite	390
E Überladehöhe (Mulde gekippt)	470	K Maschinenbreite	800
F Ladekante (Mulde in Transportstellung)	940		



# JCB DUMPSTER | TD7/TD10/TD10SL



## ABMESSUNGEN UND GEWICHTE

Modell		TD7	TD10	TD10SL
Maschinengewicht	kg	540	570	640
Betriebsgewicht	kg	615	645	715
Max. Betriebsgewicht mit Ladung	kg	1325	1445	1465
Max. Zuladung	kg	710	800	750
Volumen	m <sup>3</sup>	0,3	0,3	0,3
Hydrauliktank	Liter	20	20	20
Kraftstofftank	Liter	5,5	5,5	5,5

## MOTOR

Modell		TD7	TD10	TD10SL
Hersteller und Typ		Honda GX270	Honda GX390	Honda GX390
Max. Leistung @ 3600 U/min	kW (PS)	7 (9)	10 (13)	10 (13)
Max Drehzahl		3500	3500	3500
Zylinder		1	1	1
Hubraum	cm <sup>3</sup>	270	389	389

## HYDRAULIKSYSTEM

Modell		TD7	TD10	TD10SL
Pumpe: Anzahl und Typ		3 – Zahnrad	3 – Zahnrad	3 – Zahnrad
Pumpenleistung	l/min	15	15	15
Betriebsdruck	bar	150	150	150

## UNTERWAGEN

Modell		TD7	TD10	TD10SL
Laufrollen		3	3	3
Kettenspanner		Fettzylinder	Fettzylinder	Fettzylinder
Fahrgeschwindigkeit 1. Gang	km/h	2,1	2,1	2,1
Fahrgeschwindigkeit 2. Gang	km/h	3,4	3,4	3,4
Bodendruck (ohne Fahrer)	kg/cm <sup>2</sup>	0,17	0,17	0,19

## STANDARD & OPTIONALE AUSTRÜSTUNG

Modell		TD7	TD10	TD10SL
0,3m <sup>3</sup> Mulde		Std	Std	Std
Selbstladeschaufel		–	–	Std
Flachauflage mit klappbaren Seitenwänden		Opt	Opt	Opt
Hydraulikpresse		Opt	Opt	Opt
2 Fahrgeschwindigkeiten		Std	Std	Std
Hydraulische Schnellkupplungen		Std	Std	Std
Rutschfeste Bedienerplattform		Std	Std	Std
Starter, manuell		Std	Std	Std
Elektrostarter		–	Opt	Opt



JCB Baumaschinen und Industriemaschinen GmbH, Graf-Zeppelin-Strasse 16, 51147 Köln.  
Tel. : (02203) 9262 – 0. Fax: (02203) 9262 – 118. Homepage: <http://www.jcb.com>

JCB behält sich das Recht vor, ohne Benachrichtigung seine Modelle und deren technische Daten, Ausstattung und Zubehör abzuändern.  
Die im Werbematerial enthaltenen Angaben gelten nur als Richtlinie und können in gewissen Märkten vom Lieferumfang abweichen.  
Das JCB- Logo ist eingetragenes Warenzeichen von J C Bamford Excavators Ltd.

JCB setzt sich für den Schutz der Umwelt ein.  
Dieses Papier wurde ohne chlorhaltige  
Chemikalien im Bleichprozess produziert.



9999/4869G 6/03

Innovation  
bewegt